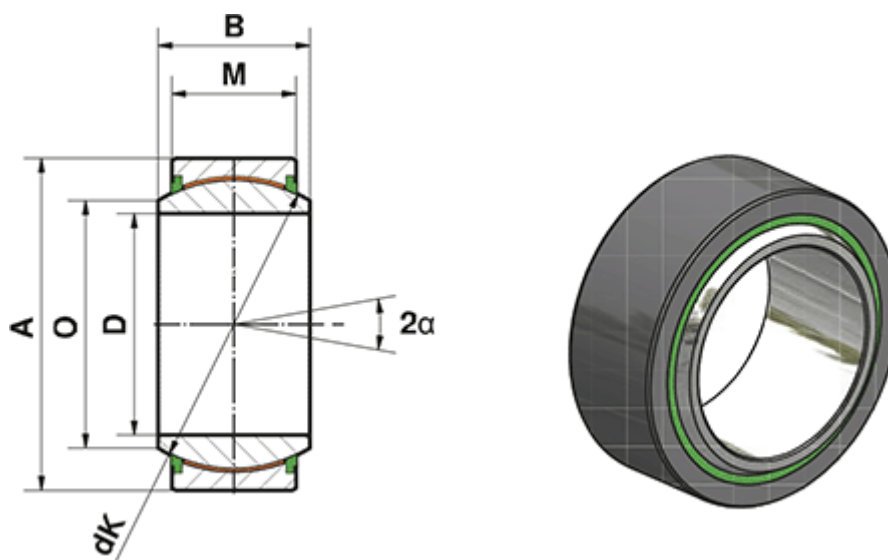


Varenummer: 03445020
Beskrivelse: Fluro Heavy Duty Ledleje GE 20 EW-2RS
Hul Ø20
Note: 20

Mål



A	= 35	Statisk belastning C0 (kN) = 112
a (grader)	= 9	Vægt (g) = 60
B	= 16	
D	= 20	
dK	= 29	
Dynamisk belastning C (kN)	= 67.5	
M	= 12	
O	= 24.1	